

PULVERIZANDO INOVAÇÕES DESDE 1997



**ANONI**<sup>®</sup>  
EQUIPAMENTOS

# BOMBAS EM INOX

## COM ACIONAMENTO ELÉTRICO

### EQUIPAMENTOS COM ALTA DURABILIDADE PARA BOMBEAMENTO DE LÍQUIDOS



+55 (44) 99864-4747  
+55 (44) 3424-2420  
+55 (44) 3424-2884



[www.zanonequipamentos.com.br](http://www.zanonequipamentos.com.br)  
[zanoni@zanonequipamentos.com.br](mailto:zanoni@zanonequipamentos.com.br)



Rodovia BR 376  
Distrito Industrial  
Paranavaí/PR - Brasil

## PRODUTOS TERRESTRES

A Zanoni Equipamentos iniciou a produção de equipamentos terrestres como uma forma de auxiliar seus parceiros da aviação agrícola, que demandavam produtos mais resistentes do que os tradicionalmente produzidos para o restante da agricultura. Trazendo a tecnologia e a qualidade típicas da aviação para os produtos de apoio terrestre, as inovações apresentadas pela empresa vem ganhando destaque também em outros setores do agronegócio devido à sua durabilidade e eficiência.

Uma das maiores contribuições da Zanoni Equipamentos para a aviação agrícola foi o uso do aço inoxidável. Com uma resistência à corrosão dos agroquímicos muito superior a outros materiais convencionais, o inox agrega valor ao produtor rural, uma vez que os produtos têm uma vida útil mais elevada e diminui as dores de cabeça com manutenção que atrapalham o trabalho no campo. Estudos científicos apontam que dos 29 materiais mais utilizados no mercado, apenas o aço inoxidável oferece uma resistência completa aos 33 produtos fitossanitários de maior utilização. Com relação aos fertilizantes líquidos em específico, o inox apresenta um índice de corrosão 521 vezes menor do que o alumínio. Há equipamentos de pulverização Zanoni que estão em operação há mais de 20 safras seguidas.

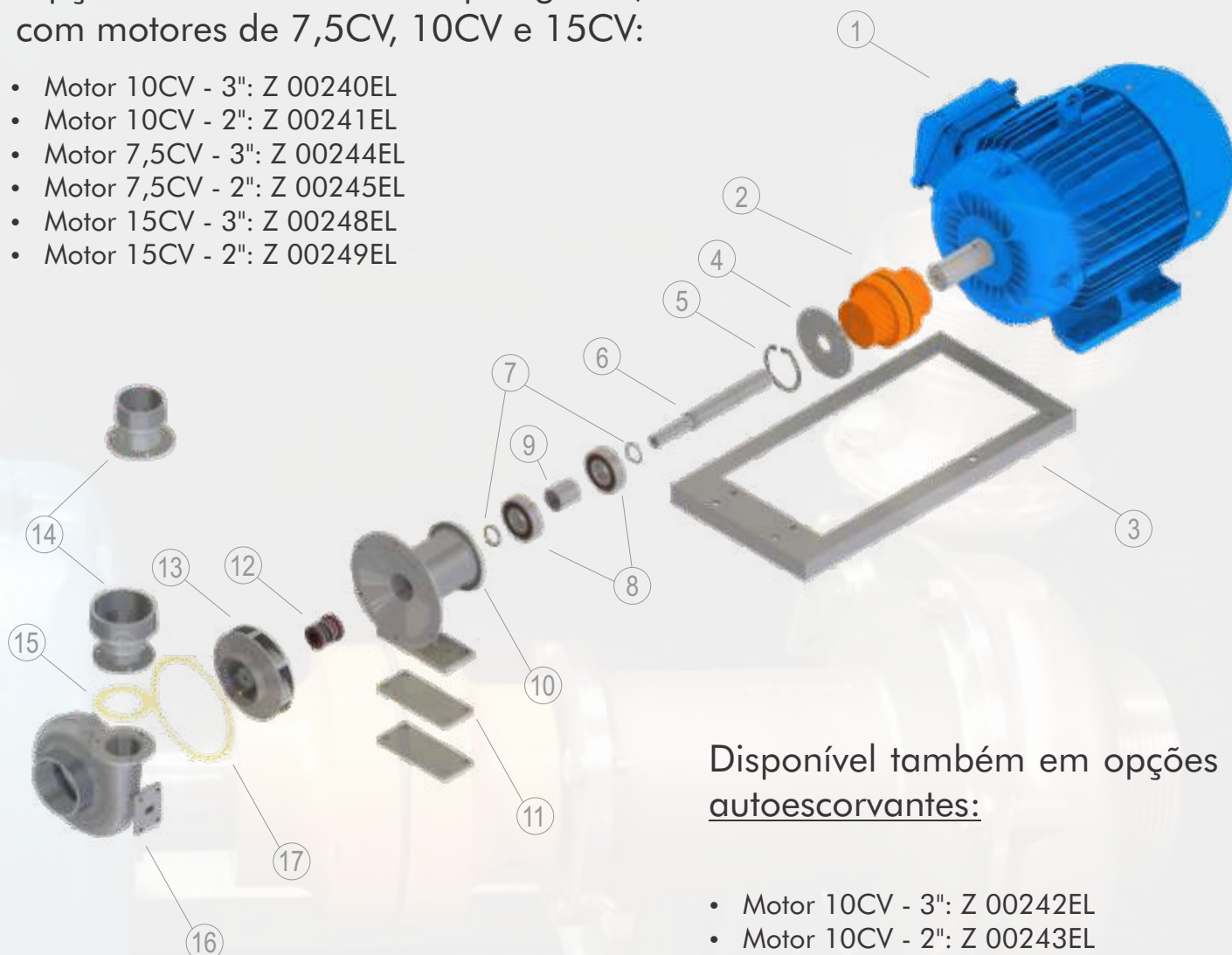
Por indicação de alguns pilotos agrícolas, recentemente os produtos de suporte terrestre Zanoni (tais como motobombas, bombas centrífugas, válvulas direcionais e filtros) passaram a ser procurados também por outras áreas do agronegócio brasileiro, latino, norte-americano e sul-africano. A empresa então passou a desenvolver novas tecnologias nessa linha e hoje também fornece equipamentos para os maiores fabricantes de tanques pré-mistura no Brasil. Além disso, contamos com uma equipe de engenheiros exclusivamente dedicados aos parceiros da empresa, responsáveis por encontrar soluções para os problemas do dia a dia no campo e apresentar inovações que contribuam para o trabalho do produtor rural.

Como uma empresa orientada para entender a necessidade individual de cada parceiro e trabalhar para construir uma relação de confiança e lealdade com todos eles, mantemos nossas portas sempre abertas para ouvir suas demandas e, com muita confiança na qualidade de nossos produtos e serviços, apresentamos a linha de produtos terrestres Zanoni. Para mais informações sobre nossa atuação no setor aeroagrícola, acesse o nosso site: [www.zanonequipamentos.com.br](http://www.zanonequipamentos.com.br).

## MOTOBOMBA INOX COM MOTOR ELÉTRICO

Opções em duas e três polegadas,  
com motores de 7,5CV, 10CV e 15CV:

- Motor 10CV - 3": Z 00240EL
- Motor 10CV - 2": Z 00241EL
- Motor 7,5CV - 3": Z 00244EL
- Motor 7,5CV - 2": Z 00245EL
- Motor 15CV - 3": Z 00248EL
- Motor 15CV - 2": Z 00249EL



Disponível também em opções  
autoeskorvantes:

- Motor 10CV - 3": Z 00242EL
- Motor 10CV - 2": Z 00243EL
- Motor 7,5CV - 3": Z 00246EL
- Motor 7,5CV - 2": Z 00247EL
- Motor 15CV - 3": Z 00250EL
- Motor 15CV - 2": Z 00251EL

ITEM	PN	PRODUTO
1	MOTOR 10CV 2P W22 IR3 220/380V	
	MOTOR 15CV 2P W22 IR3 220/380V	
	MOTOR 7,5CV 2P W22 220/380V	
2	ACOPLAMENTO DE GARRA E-97	
3	Z 00240EL-06	SUPORTE (10CV E 15CV)
	Z 00244EL-06	SUPORTE (7,5CV)
4	Z 00240EL-16	TAMPA
5	Z 00230SS-24	TRAVA I62
6	Z 00240EL-04	EIXO
7	Z 40230E-12	TRAVA E25
8	Z 00230M-12	ROLAMENTO 6305

ITEM	PN	PRODUTO
9	Z 00240EL-15	SEPARADOR DO ROLAMENTO
10	Z 00240EL-01	MANCAL
11	Z 00240EL-07	CALÇO DA BOMBA ELETRICA
12	Z 00231M-17	SELO MECÂNICO
13	Z 00240EL-05	ROTOR
14	Z 00240-02-04	SAIDA DO CARACOL 3"
	Z 00241-02-04	SAIDA DO CARACOL 2"
15	Z 20230E-24	JUNTA
16	Z 00240-02-02	CARCAÇA DO CARACOL
17	Z 20330E-21	JUNTA

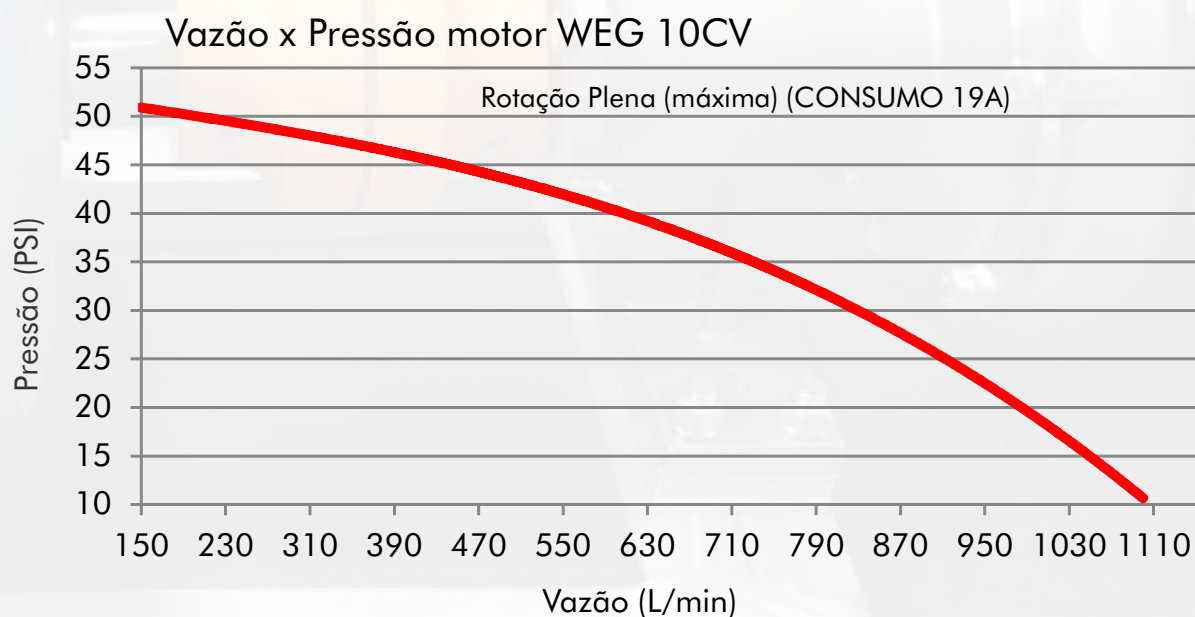
## MOTOBOMBA INOX 3" COM MOTOR ELÉTRICO 10CV Z 00240EL



As bombas em aço inoxidável com acionamento elétrico são utilizadas para o abastecimento de caldeas em geral e para a transferência entre tanques. Para uso em bases fixas, seu diferencial está no motor silencioso com fácil operação (bem mais simples do que em motores estacionários à combustão), além de apresentarem uma vida útil maior e serem mais econômicos. Trifásico e com voltagem 220V, o motor pode trabalhar de maneira contínua sem problemas.

### MOTOR WEG 10CV ELÉTRICO

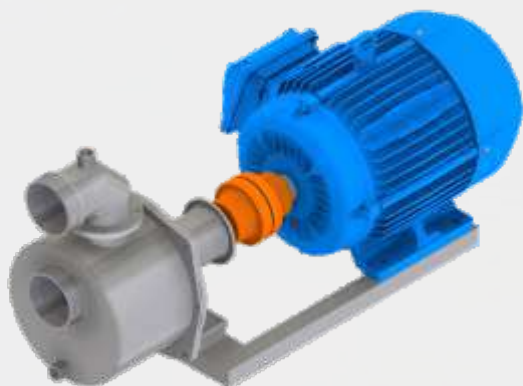
Rotação de trabalho: 3550 RPM



PRESSÃO (KGF/CM <sup>2</sup> )	PRESSÃO (PSI)	PRESSÃO (M.C.A.)	VAZÃO (L/MIN)	VAZÃO (L/HORA)
0,7	10	7,0	1100	66000
1	14	10,0	1070	64200
1,3	18	13,0	1010	60600
1,5	21	15,0	960	57600
1,7	24	17,0	920	55200
2	28	20,0	850	51000

PRESSÃO (KGF/CM <sup>2</sup> )	PRESSÃO (PSI)	PRESSÃO (M.C.A.)	VAZÃO (L/MIN)	VAZÃO (L/HORA)
2,2	31	22,0	815	48900
2,4	34	24,0	750	45000
2,6	37	26,0	675	40500
3	43	30,0	550	33000
3,4	48	34,0	260	15600
3,6	51	36,0	150	9000

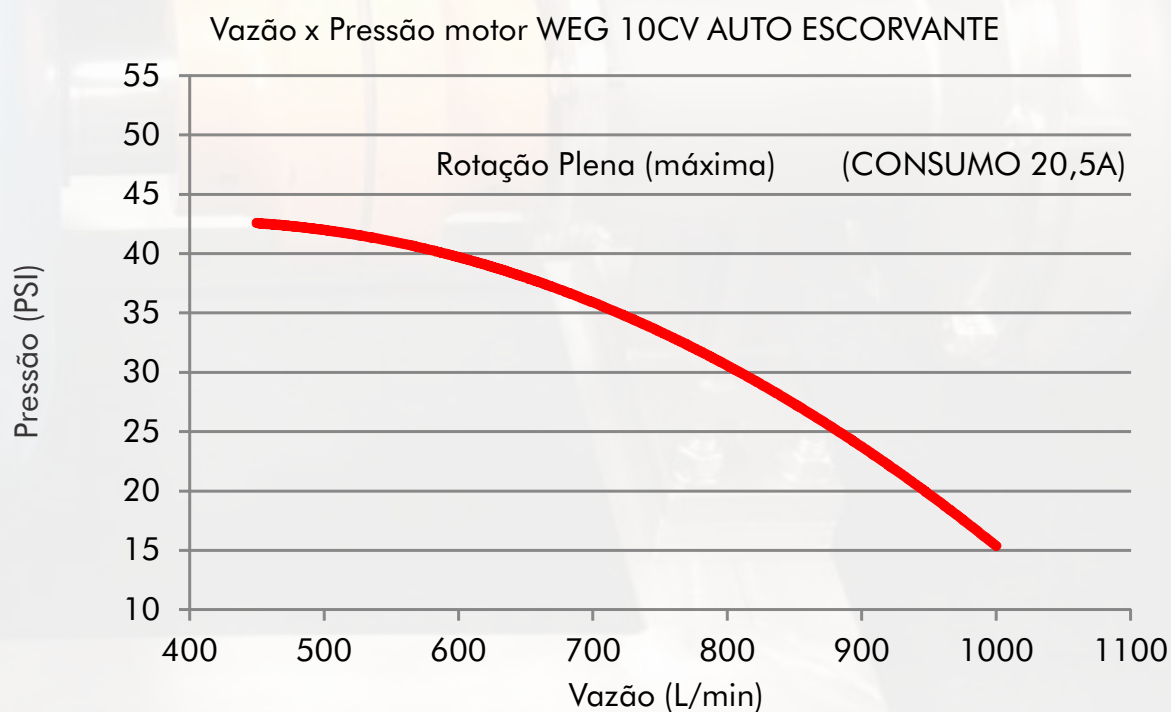
## MOTOBOMBA INOX 3" COM MOTOR ELÉTRICO 10CV - AUTOESCORVANTE Z 00242EL



A opção autoescorvante possui um reservatório na carcaça do caracol, permitindo que a bomba retenha líquido internamente e evitando que o equipamento trabalhe a seco. Isso diminui consideravelmente os riscos de danificação da bomba, garantindo uma vida útil prolongada e diminuindo problemas de manutenção.

### MOTOR WEG 10CV ELÉTRICO

Rotação de trabalho: 3550RPM



PRESSÃO (kgf/cm <sup>2</sup> )	PRESSÃO (PSI)	PRESSÃO (MCA)	VAZÃO (L/MIN)	VAZÃO (L/HORA)
1	14	10,0	1000	60000
1,5	21	15,0	950	57000
2	28	20,0	830	49800
2,5	36	25,0	700	42000
3	43	30,0	450	27000



**ANONI**<sup>®</sup>  
EQUIPAMENTOS



+55 (44) 3424-2420  
+55 (44) 3424-2884



[www.zanonequipamentos.com.br](http://www.zanonequipamentos.com.br)  
[zanoni@zanonequipamentos.com.br](mailto:zanoni@zanonequipamentos.com.br)



Rodovia BR 376  
Distrito Industrial  
Paranavaí/PR - Brasil



+55 (44) 99864-4747



[/zanonequipamentos](https://www.facebook.com/zanonequipamentos)



[@zanonequipamentos](https://www.instagram.com/zanonequipamentos)