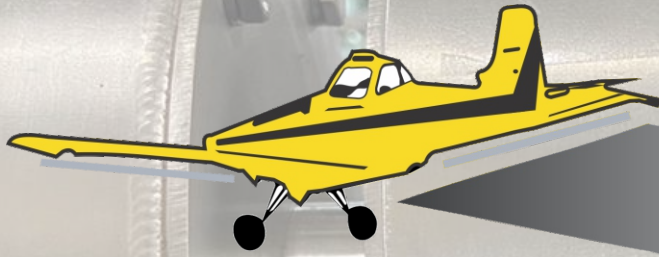


PULVERIZANDO INOVAÇÕES DESDE 1997



ANONI[®]
EQUIPAMENTOS

BOMBA CENTRÍFUGA EM AÇO INOXIDÁVEL COM ACIONAMENTO ELÉTRICO (Z 00200R)



+55 (44) 99864-4747
+55 (44) 3424-2420
+55 (44) 3424-2884



zanoni@zanoniequipamentos.com.br
www.zanoniequipamentos.com.br



Rodovia BR 376
Distrito Industrial
Paranavaí/PR - Brasil



VISÃO GERAL

A bomba Z 00200R é fabricada em aço inoxidável 304 (AISI 304), com a vedação em selo mecânico de Viton, motor blindado de 12V ou 24V e encapsulado em aço inoxidável.

Seu funcionamento não requer by-pass caso o fluxo seja bloqueado, pelo fato do processo ser centrífugo e possuir um rotor aberto, oferecendo assim maior segurança para a operação. Apesar da bomba ser amplamente utilizada para transferência de líquidos combustíveis, esse modelo não possui certificação pelo INMETRO para tanto.

DIMENSÕES

Largura: 169mm.
Comprimento: 276mm.
Altura 193mm.
Volume ocupado (m³): 0,00900m³.

Entrada: 1 1/4".
Saída: 1".

Peso: 9,8 kg.



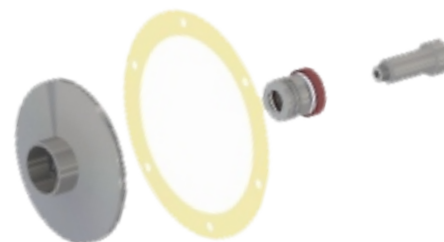
COMPONENTES

Eixo em aço inoxidável 304, com comprimento de 58mm.

Rotor em aço inoxidável 304, com diâmetro de 120mm e altura de 29,3mm.

Selo mecânico em Viton, T-01 standard 3/4" (Inpacom).

Junta velumóide 1/32" - 0,8mm (Vonder).



INDICAÇÕES DE USO

Manter a bomba de forma fixa, segura e estável.

Manter distância entre a bomba e o tanque.

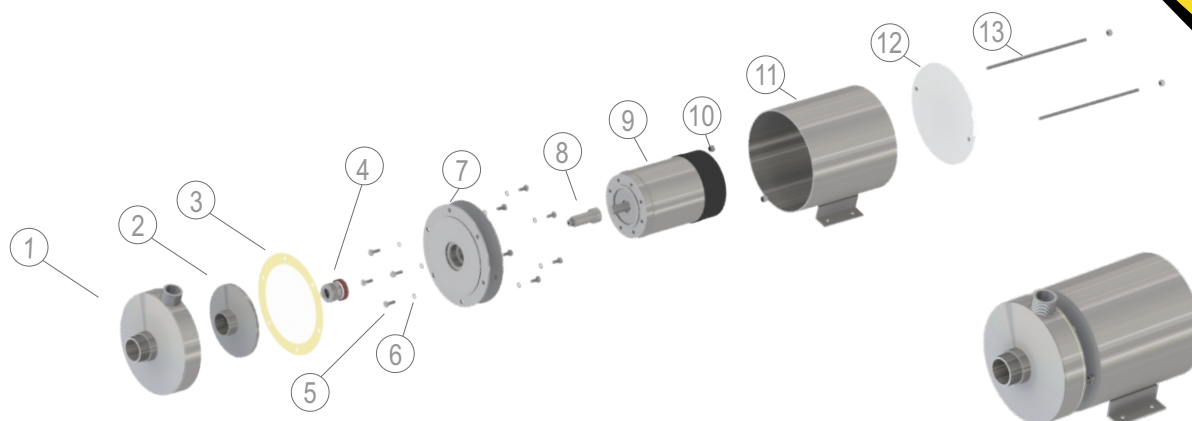
A bomba pode permanecer ligada por um breve intervalo após completar o abastecimento, mesmo com o bico fechado.

Manter a bomba ligada por no máximo 5 minutos, sendo recomendado um intervalo de 20 minutos após a sua operação para que o motor seja resfriado de volta à sua temperatura normal.

A bomba não pode funcionar "a seco" - esse tipo de operação pode danificar o equipamento.



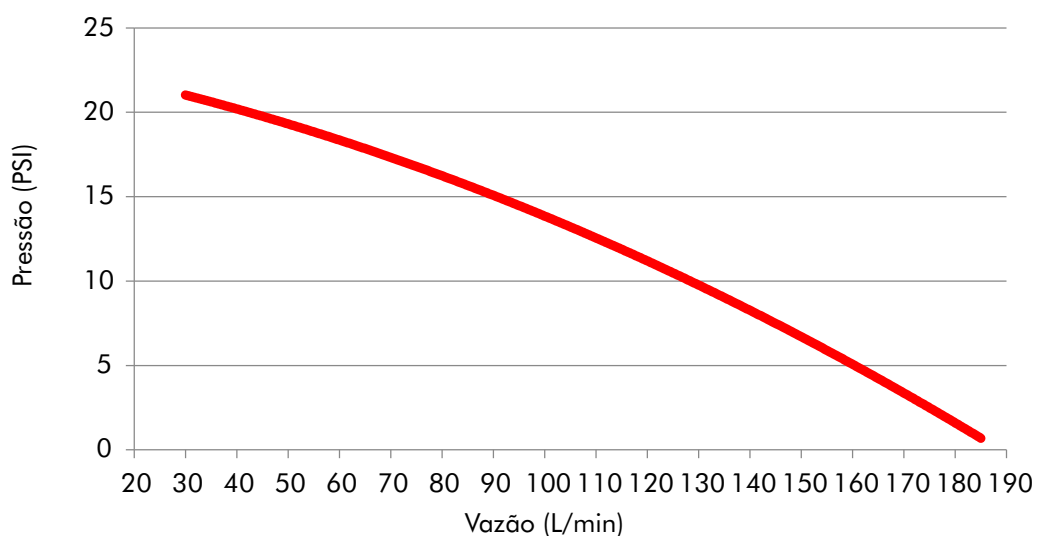
COMPOSIÇÃO



ITEM	PN	DESCRIÇÃO
<u>1</u>	Z 00200R-02	CARACOL
<u>2</u>	Z 00200R-05	ROTOR
<u>3</u>	Z 00200R-07	JUNTA
<u>4</u>	Z 20230E-11	SELO MECÂNICO 3/4"
<u>5</u>	Z 20206-03	PARAFUSO INOX
<u>6</u>	Z 20230E-14	ARRUELA DE PRESSÃO
<u>7</u>	Z 00200R-01	MANCAL

ITEM	PN	DESCRIÇÃO
<u>8</u>	Z 00200R-03	EIXO
<u>9</u>	Z 00200R-08	MOTOR 12V
<u>10</u>	Z 20242-13	PORCA TRAVANTE INOX 1/4"
<u>11</u>	Z 00200R-04	PROTETOR DO MOTOR
<u>12</u>	Z 00201-10	TAMPA DE PROTEÇÃO
<u>13</u>		BARRA ROSCADA INOX 1/4"

DESEMPENHO



VAZÃO	PRESSÃO	AMPERAGEM	ROTAÇÃO
185 L/min	0 MCA	57A	2670 RPM
155 L/min	5 MCA (7PSI)	56A	2700 RPM
95 L/min	10 MCA (14PS)	50A	2830 RPM
30 L/min	15 MCA (21 PSI)	39A	3090 RPM